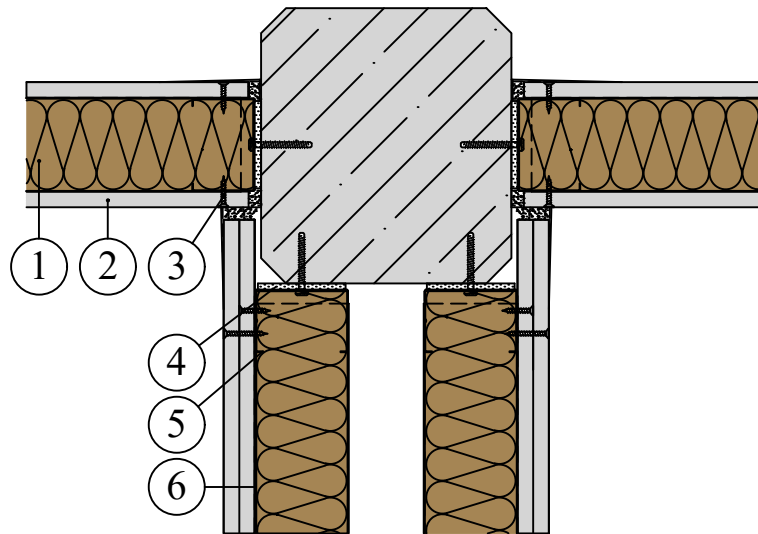


Použitie tepelnej izolácie KNAUF INSULATION v sadrokartónovej priečke - napojenie priečok na stĺpy/prievlaky



1. Izolácia KNAUFINSULATION Akustik board, Decibel, MPS
2. Sadrokartónové dosky KNAUF
3. Skrutky do sadrokartónu
4. Napojovacie tesnenie
5. Profil CW
6. Profil UW