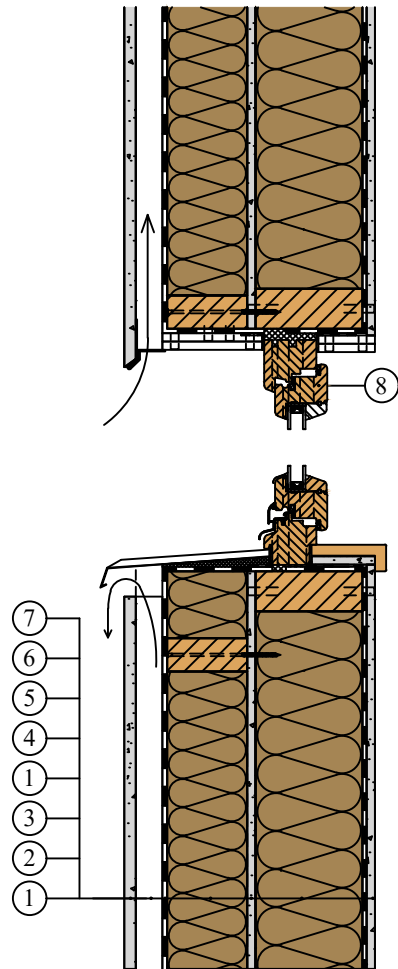


Použitie tepelnej izolácie KNAUF INSULATION v konštrukcii drevostavby - obvodová stena - odvetrávaná fasáda - detail okna - parapet/nadpražie



1. Sadrovláknitá doska
2. Parotesná zábrana - HOMESEAL LDS 100
3. Tepelná izolácia Knauf Insulation s ECOSE Technology
4. Tepelná izolácia Knauf Insulation s ECOSE Technology MINERAL PLUS EXT 035
5. Difúzne otvorená fólia - HOMESEAL LDS 0.04 FixPlus
6. Prevetrávaná medzera + nosný drevený rošt
7. Cementovláknitá doska s povrchovou úpravou
8. Okenný profil